



SUBARU

CROSSTREK



GARANTÍA  
100,000  
KILOMETROS

GARANTÍA TOTAL  
5  
AÑOS



EyeSight  
Driver Assist Technology



# CROSSTREK

# FICHA TÉCNICA

MOTOR	Premium Plus CVT	Limited CVT	Limited e-BOXER CVT
Tipo	Motor Subaru Boxer 2.0 L 4 cil motor a gasolina	Motor Subaru Boxer 2.0 L 4 cil motor a gasolina	Motor Subaru Boxer 2.0 L 4 cil motor a gasolina y motor MHEV "e-BOXER"
Desplazamiento en cm <sup>3</sup>		1995 cc	
Transmisión		Lineartronic® CVT	
Potencia máxima	154 hp @ 6,000 rpm	Gasolina: 148 hp @5,800 - 6,000 rpm Eléctrico: 12.3 kW (16.7 hp)	Gasolina: 144 lb-ft 4,000 rpm Eléctrico: 48 lb-ft
Torque máximo	144 lb/ft. @4,000 rpm		
Consumo de combustible combinado <sup>1</sup> Km/l	16.5	18.2	129
Emisiones <sup>1</sup> gCO <sub>2</sub> /km	142.6		
Sistema de inyección de combustible		Inyección directa	
Tracción		Symmetrical AWD	
Frenos		Frenos de Disco Ventilado Delantero y Trasero	
Tamaño de llantas	225/50 R17	225/55 R18	

DIMENSIONES Y PESO	Premium Plus CVT	Limited CVT	Limited e-BOXER CVT
Largo/Ancho/Alto		4,480*1,800*1,605 mm	
Peso bruto Kg		2,100	
Ángulo de ataque	19.3°		18.1°
Ángulo de salida	21.2°		20.8°
Capacidad de la cajuela		328 L	
Capacidad de pasajeros		5	

SEGURIDAD	Premium Plus CVT	Limited CVT	Limited e-BOXER CVT
Sistema de frenos ABS	●	●	●
Sistema de control de tracción (TCS) <sup>8</sup>	●	●	●
Control dinámico del vehículo (VDC) <sup>8</sup>	●	●	●
Distribución de torque variable (VTD)	●	●	●
Freno de mano eléctrico (EPB) con auto hold (AVH)	●	●	●
Sistema de monitoreo de presión de llantas (TPMS)	●	●	●
Cámara de visión trasera	●	●	●
Sistema de ajuste de la luz alta automática (HBA)	●	●	●
Limpiadores automáticos con sensor de lluvia	●	●	●
Limpiador de medallón trasero	●	●	●
Bolsas de aire SRS <sup>7</sup> delanteras (2), laterales (2), central (1), laterales tipo cortina (2) y de rodilla para conductor (1)	●	●	●
Freno automático de reversa (RAB)	●	●	●
Sistema de detección de vehículos (SRVD)	●	●	●
Sistema de detección de punto ciego (BSD)	●	●	●
Alerta de tráfico cruzado (RCTA)	●	●	●
Señal de freno de emergencia	●	●	●
Sistema de anclaje ISOFIX	●	●	●
Kit de asistencia para ponchadura	●	●	●
Llanta de refacción temporal 185/65/R17	●	●	●
Alerta de cinturón de seguridad para conductor y pasajeros	●	●	●

EXTERIOR	Premium Plus CVT	Limited CVT	Limited e-BOXER CVT
Antena de techo en forma de aleta de tiburón	●	●	●
Rines de aleación de aluminio de 18" bi-tons	●	●	●
Rines de aleación de aluminio de 17" negro brillante	●	●	●
Manijas pintadas al color de la carrocería	●	●	●
Rieles en el techo en negro satinado	●	●	●
Rieles en el techo pintados en gris metálico	●	●	●
Faros de niebla LED	●	●	●
Faros LED con nivelador automático	●	●	●
Faros sensibles a la dirección (SRH)	●	●	●
Luces de marcha diurna (DRL)	●	●	●
Luces automáticas	●	●	●
Luz de niebla trasera (izquierda)	●	●	●
Tercera luz de freno	●	●	●
Limpia faros	●	●	●
Spoiler trasero pintado al color de la carrocería	●	●	●
Especios laterales pintados en negro brillante	●	●	●
Especios laterales pintados en gris metálico	●	●	●
Especios laterales con mecanismo plegable eléctrico	●	●	●
Especios laterales con luz direccional	●	●	●
Vidrios con protección UV	●	●	●
Vidrios con protección UV y polarizado a partir de la segunda fila	●	●	●

Este documento es de carácter meramente informativo, las características descritas pueden cambiar sin previo aviso. Subaru Automotriz México y SUBARU CORPORATION se reservan el derecho de discontinuar o hacer cambios en cualquier momento a colores, materiales, equipo, accesorios, características, especificaciones, modelos o precios sin tener que notificar o incurrir en obligación alguna. Los detalles sobre las especificaciones (características estándar y opcionales), los equipos, la disponibilidad de colores, la línea de accesorios, los datos técnicos, la línea de modelos pueden variar según los requisitos, disposiciones locales, y de acuerdo al mercado. Los colores pueden ser distintos de los que se muestran en esta gráfica por efectos de impresión. Consulte a su Concesionario Autorizado Subaru más cercano para mayor información. SUBARU® Es una marca comercial registrada de SUBARU CORPORATION © Copyright 2023

<sup>1</sup> Los valores de rendimiento de combustible y de emisiones CO<sub>2</sub> (ciudad, carretera y combinado) se obtuvieron en condiciones controladas de laboratorio y en cumplimiento con la metodología establecida en la NCM-163-SEMARNAT-ENER-2013, por lo que podrían no ser reproducibles ni obtenerse en condiciones de manejo convencionales, ya que el rendimiento influye de manera significativa, el clima, hábitos de manejo, calidad de combustibles, topografía y otros factores.  
<sup>2</sup> Elevador de vidrios delanteros cuenta con una función de ascenso automático con protección contra aprisionamiento.  
<sup>3</sup> Apple™, Apple CarPlay™, iPod™, Siri™ y iTunes™ son marcas comerciales registradas de Apple Inc.  
<sup>4</sup> Android™ y Android Auto™ son marcas comerciales de Google Inc.  
<sup>5</sup> Harman Kardon® es una marca registrada de Harman International Industries, Inc. America.  
<sup>6</sup> Bluetooth® es una marca comercial registrada de Bluetooth SIG, Inc. America.  
<sup>7</sup> SRS: Sistema de Retención Suplementaria. Es efectivo cuando se utiliza junto con los cinturones de seguridad.  
<sup>8</sup> Los controles VDC y TCS se pueden desactivar con el uso del modo OFF. El modo TRACCIÓN permite desactivar el VDC mientras que las restricciones de TCS se mantienen activadas.  
<sup>9</sup> Consulte la disponibilidad de dispositivos Smartphone compatibles.  
<sup>10</sup> Eyesight® es un sistema de asistencia de conducción (no es un sistema de manejo autónomo) que puede no funcionar de manera óptima en todas las condiciones de manejo. El conductor es

COMODIDAD	Premium Plus CVT	Limited CVT	Limited e-BOXER CVT
Aire acondicionado automático de doble zona con filtro anti-polvo	●	●	●
Descanzabrazos central del asiento trasero con 2 portavasos	●	●	●
Botón de encendido automático	●	●	●
Sistema de acceso con sensor táctil y llave inteligente	●	●	●
Desempañador de parabrisas delantero y lateral	●	●	●
Desempañador eléctrico trasero con temporalizador	●	●	●
Luz en área de carga	●	●	●
Quemacocos eléctrico con techo corredizo e inclinación ajustable	●	●	●
Cierre centralizado de seguros y control de vidrios eléctricos con seguro en la puerta del conductor	●	●	●
Vidrios eléctricos con función automática de un solo toque para conductor y copiloto <sup>2</sup>	●	●	●
Vidrios eléctricos traseros	●	●	●
Tomacorriente de 12V en consola central	●	●	●
Viseras delanteras con espejo de cortesía (conductor y copiloto)	●	●	●
Viseras delanteras con espejo de cortesía e iluminación (conductor y copiloto)	●	●	●
Volante con ajuste de altura y profundidad (telescópico)	●	●	●

INSTRUMENTOS	Premium Plus CVT	Limited CVT	Limited e-BOXER CVT
X - MODE con función de dos pasos (SNOW MUD y SNOW DIRT) con control de descenso en pendientes (HDC)	●	●	●
SI-DRIVE - (I) Modo de manejo inteligente, (S) Modo de manejo deportivo	●	●	●
Espejo retrovisor con función manual día/noche	●	●	●
Espejo electrocromico con modo de encendido y apagado	●	●	●
Pedales y reposapiés antiderrapante	●	●	●
Pedales y reposapiés antiderrapante en aluminio	●	●	●
Paletas de cambio al volante "Paddle Shift"	●	●	●

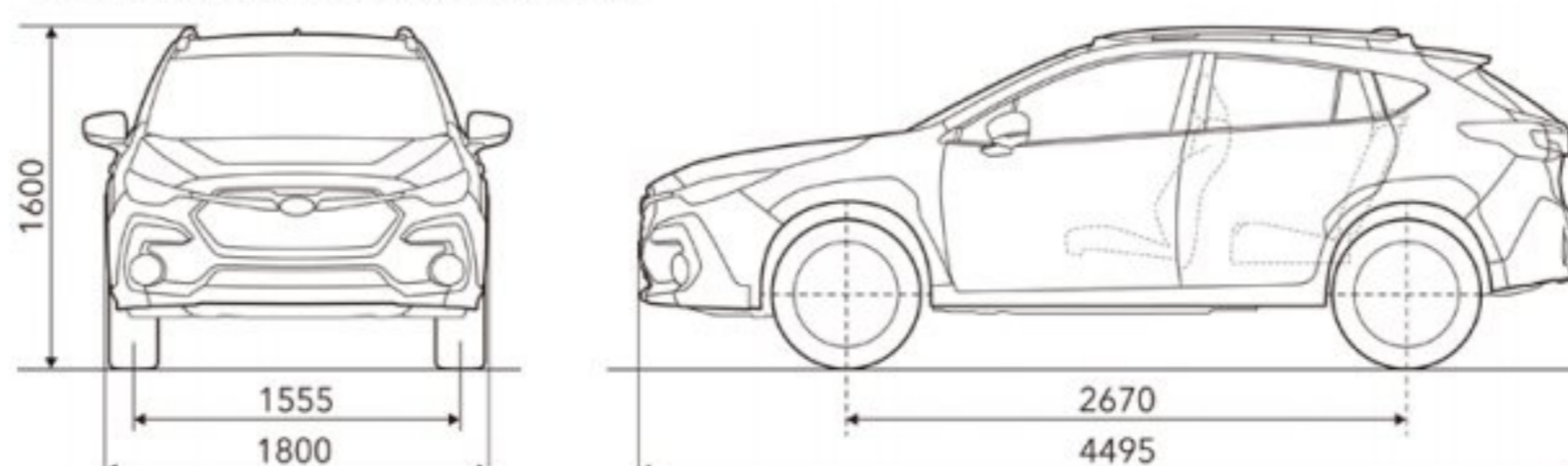
INFO-ENTRETENIMIENTO	Premium Plus CVT	Limited CVT	Limited e-BOXER CVT
Controles del sistema de audio montados al volante con sistema de control por voz	●	●	●
Entrada USB Tipo "C" y Tipo "A" y entrada auxiliar de audio, delanteras	●	●	●
Entrada USB Tipo "C" y Tipo "A", traseras	●	●	●
Cargador inalámbrico de inducción para celular <sup>9</sup>	●	●	●
Sistema de info-entretenimiento STARLINK 3.0 con pantalla de 11.6" con reproductor AM/FM/MP3/WMA/AHA	●	●	●
Sistema de conectividad para Smartphone compatible con Apple Car Play™ <sup>3</sup> inalámbrico/Android Auto™ <sup>4</sup> , con cable	●	●	●
Sistema de sonido con 6 bocinas	●	●	●
Sistema de sonido con 6 bocinas Harman Kardon® <sup>5</sup>	●	●	●
Sistema de manos libres compatible con Bluetooth® <sup>6</sup>	●	●	●

ASIENTOS Y ACABADOS	Premium Plus CVT	Limited CVT	Limited e-BOXER CVT
Asiento del conductor con ajuste eléctrico de 10 posiciones	●	●	●
Asiento del conductor con ajuste manual de 6 posiciones	●	●	●
Asiento del copiloto con ajuste manual de 4 posiciones	●	●	●
Asientos tapizados en tela con costuras grises	●	●	●
Asientos tapizados en piel con costuras grises	●	●	●
Respaldos de asientos traseros abatibles con división 60/40	●	●	●
Volante forrado en piel	●	●	●

TECNOLOGÍA DE ASISTENCIA A LA CONDUCCIÓN EYESIGHT® 4.0*10	Premium Plus CVT	Limited CVT	Limited e-BOXER CVT
Advertencia de cambio de carril	●	●	●
Advertencia de vaivén en carril	●	●	●
Aviso de arranque del vehículo precedente	●	●	●
Control de cruce adaptativo	●	●	●
Frenado preventivo de colisión	●	●	●
Función de centrado en carril	●	●	●
Sistema de control automático de emergencia de la dirección	●	●	●

siempre responsable de la conducción segura y atenta, así como de las condiciones del tráfico. La efectividad del sistema depende de factores tales como el mantenimiento del vehículo, el clima y las condiciones de la carretera.  
<sup>11</sup> Los colores pueden variar dependiendo de la configuración interior.  
<sup>12</sup> Garantía sujeta a los términos, condiciones y exclusiones que se especifican en la Póliza de Garantía. La Garantía es otorgada al vehículo, por lo que es aplicable, aunque su propietario, ya no sea el primer comprador. Se aplican restricciones.

\*Unidad de medida para dimensiones son mm



Rines de aleación de aluminio de 17" Premium Plus CVT



Rines de aleación de aluminio de 18" Limited CVT y Limited e-BOXER CVT

COLORES INT. Y EXT.\*11  
Premium Plus CVT

1X - Crystal White Pearl, 1U - Ice Silver Metallic, DB - Offshore Blue Metallic, 40 - Grey Tricot, 8Y - Magnetite Gray Metallic, DA - Oasis Blue, 7Y - Pure Red, AZ - Horizon Blue Pearl, CH - Sapphire Blue Pearl, 4S - Crystal Black Silica, AX - Sun Blaze Pearl

Pedido Especial

COLORES INT. Y EXT.\*11  
Limited CVT

1X - Crystal White Pearl, 8Y - Magnetite Gray Metallic, DB - Offshore Blue Metallic, 40 - Grey Leather, DA - Oasis Blue, AZ - Horizon Blue Pearl, CH - Sapphire Blue Pearl, 7Y - Pure Red, AX - Sun Blaze Pearl, 1U - Ice Silver Metallic, 4S - Crystal Black Silica

Pedido Especial

COLORES INT. Y EXT.\*11  
Limited e-BOXER CVT

1X - Crystal White Pearl, 1U - Ice Silver Metallic, DB - Offshore Blue Metallic, 90 - Black Leather, 8Y - Magnetite Gray Metallic, 4S - Crystal Black Silica, DA - Oasis Blue, 7Y - Pure Red, AX - Sun Blaze Pearl, AZ - Horizon Blue Pearl, CH - Sapphire Blue Pearl

Pedido Especial

COLORES INT. Y EXT.\*11  
Limited e-BOXER CVT

DB - Offshore Blue Metallic, 7Y - Pure Red, AX - Sun Blaze Pearl, 40 - Grey Leather, DA - Oasis Blue, 1X - Crystal White Pearl, 4S - Crystal Black Silica, 1U - Ice Silver Metallic, AZ - Horizon Blue Pearl, CH - Sapphire Blue Pearl, 8Y - Magnetite Gray Metallic

Pedido Especial

COLORES INT. Y EXT.\*11  
Limited e-BOXER CVT

1X - Crystal White Pearl, 1U - Ice Silver Metallic, 8Y - Magnetite Gray Metallic, 90 - Black Leather, DB - Offshore Blue Metallic, DA - Oasis Blue, 7Y - Pure Red, CH - Sapphire Blue Pearl, AX - Sun Blaze Pearl, AZ - Horizon Blue Pearl, 4S - Crystal Black Silica

Pedido Especial